

Auswahl der Energiekette, Materialauswahl

Für die Mehrzahl praxisüblicher Anwendungen sind Energieketten aus Kunststoff sehr gut geeignet. Medienbeständigkeit, geringes Gewicht und niedrige Kosten sind wesentliche Vorteile. Stahlketten werden bei extremen Traglasten und anderen besonders hohen mechanischen oder anderen Anforderungen eingesetzt. Bei großen Verfahrhäufigkeiten oder extremen mechanischen Belastungen sind zur Erzielung langer Standzeiten gehärtete (carburierte) Stahlketten erforderlich.

Bemessung des Energiekettenquerschnitts und Innenraumaufteilung

Zunächst ist der benötigte Energiekettenquerschnitt für die zu führenden Leitungen zu bestimmen, sofern nicht spezielle Bewegungen oder Anordnungen, aggressive Umgebungsbedingungen oder sonstige Einflußfaktoren andere Vorgehensweisen vorgeben.

Alle Leitungen müssen sich in der Energiekette frei bewegen können. Dazu ist für jede Leitung der erforderliche Freiraum zu berücksichtigen:

- Rundkabel: 10% des Durchmessers
- Flachkabel: 10% der Kabelbreite und -höhe
- Schlauchleitungen: 20% des Schlauchdurchmessers

Optimal ist die Trennung aller Leitungen mittels einzelner Kammern. Insbesondere bei stark unterschiedlichen Durchmessern oder mehrlagiger Leitungsverlegung ist eine Separierung durch Zwischen- und Lagenstege unerlässlich.

Falls mehrere Leitungen in einer Kammer verlegt werden sollen, sind die Kammerabmessungen so zu beschränken, dass eine Umschlingung der Leitungen verhindert wird.

Auch bei Flachkabeln ist bei mehrlagiger Anordnung immer eine Separierung durch Lagenstege erforderlich. Bei Druckschlauchleitungen ist eine Verkürzung oder Verlängerung durch zusätzlichen Freiraum im Kettenbogen (R) zu berücksichtigen, der durch eine entsprechende Höhe (a) erreicht werden kann.

Die Aufteilung des Energiekettenquerschnitts sollte symmetrisch erfolgen, um eine möglichst gleichmäßige Gewichtsbelastung sicherzustellen. Zudem sind schwere Leitungen außen, nah am Laschenband zu verlegen, um die Biegebelastungen der Querstege zu minimieren.

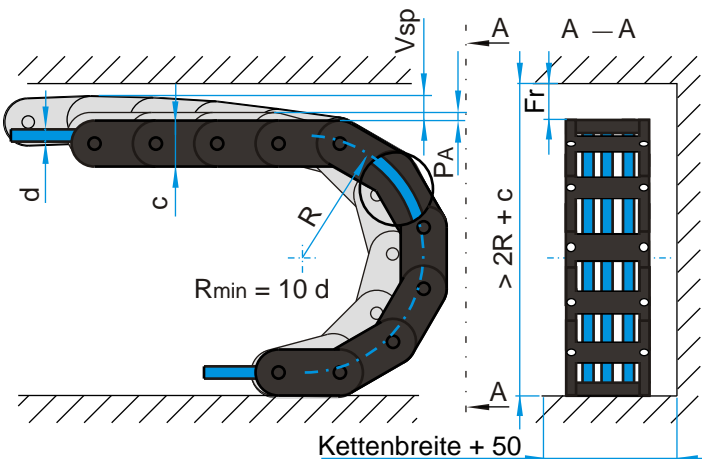
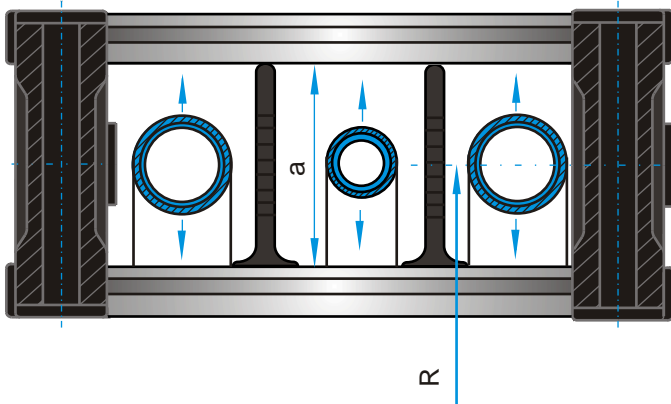
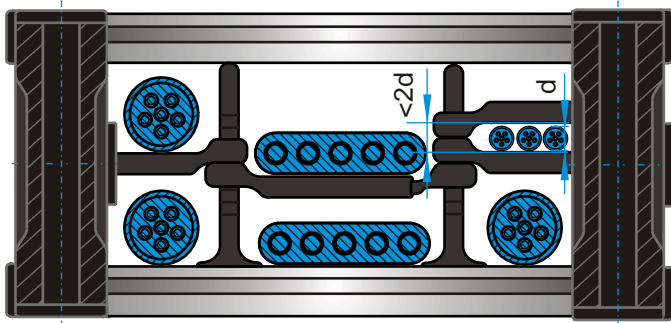
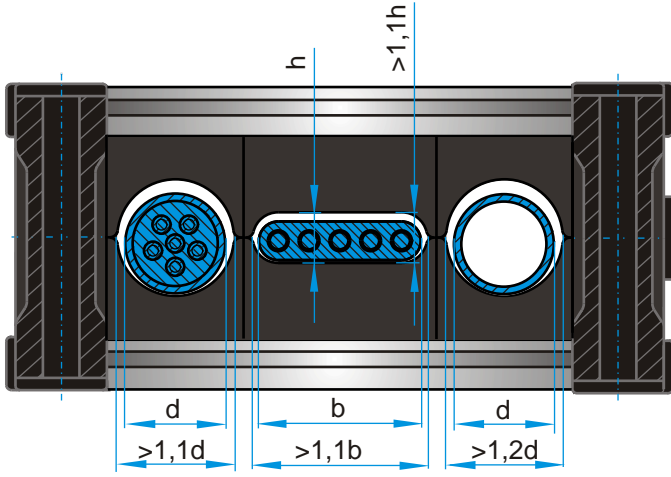
Bestimmung des Biegeradius

Der Biegeradius der Energiekette wird mit Hilfe des minimalen zulässigen Biegeradius der Leitungen, des zur Verfügung stehenden Einbauradius und des Polygonausschlags PA der Energiekette bestimmt.

In der Regel wird von einem minimalen Biegeradius von 10d ausgegangen, wobei d der größte vorhandene Leitungsdurchmesser ist. Leitungen mit kleineren Mindestbiegeradien sind bei einigen Herstellern lieferbar.

Der Polygonausschlag PA beeinflusst den Lauf einer Energiekette. Ein großer Biegeradius bewirkt bei gleicher Teilung in der Regel einen ruhigeren Ablauf der Energiekette.

Der Einbauradius muß eine Höhe von mehr als $2R+c$ aufweisen, wobei R der Soll-Biegeradius und c die Laschenhöhe der Energiekette ist. Der tatsächliche Biegeradius ist der Soll-Biegeradius $+0/-5\%$. Die Vorspannung der Energiekette ist ebenfalls zu berücksichtigen.



$$R = R_{\text{Soll}} +0/-5\%$$

$$\begin{aligned} Fr &> 50 \text{ für } c < 70 \\ Fr &> 100 \text{ für } c > 70 \end{aligned}$$

Bestimmung der Energiekettenlänge

Bei Standardanwendungen ist der Festpunktanschluß der Energiekette in der Mitte des Fahrwegs angeordnet. Der Mitnehmeranschluß wird horizontal über dem Festpunktanschluß zwischen den Endpunkten des Fahrwegs bewegt. Die erforderliche Länge der Energiekette zwischen dem ersten und dem letzten bewegten Gelenk wird dann wie folgt bestimmt:

$$L = \frac{L_V}{2} + 4 R$$

- L Länge der Energiekette
- L_V Länge des Fahrwegs
- R Radius der Energiekette

Liegt der Festpunktanschluß nicht in der Mitte des Fahrwegs, ist die Energiekette um das Maß der Versetzung x zu verlängern:

$$L = \frac{L_V}{2} + 4 R + x$$

- x Versatz des Festpunktanschlusses

Nach der Auswahl der Energiekette ist die Länge auf ein ganzzahliges Vielfaches der Teilung T_{lg} aufzurunden. Die gerundete Länge ist die Bestelllänge der Energiekette.

Die Anschlußhöhe ergibt sich bei Verwendung des integrierten Kunststoffanschlusses aus dem zweifachen Biegeradius plus Laschenhöhe:

$$HA = 2 R + c$$

- HA Anschlußhöhe
- c Laschenhöhe der Energiekette

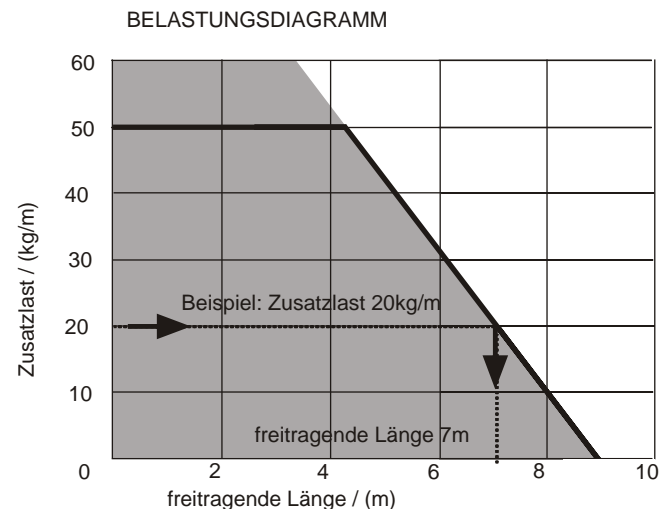
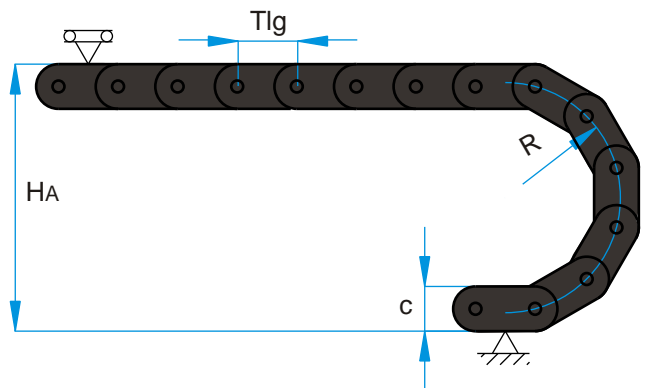
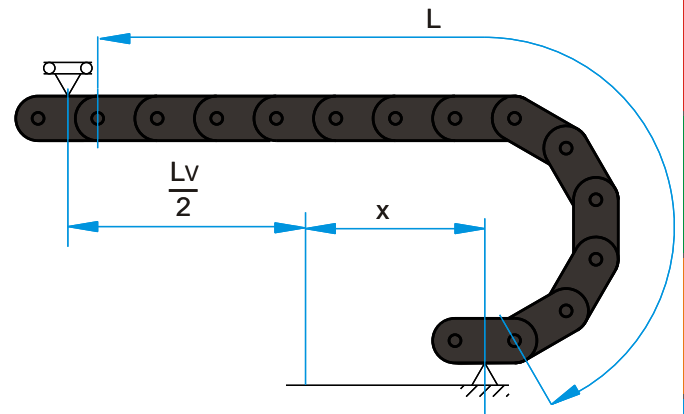
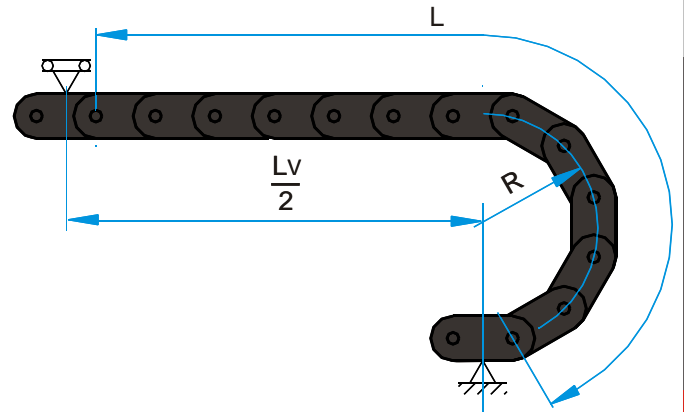
Überprüfung der freitragenden Länge

Das Gewicht aller Leitungen ergibt nach Division durch die Energiekettenlänge die spezifische Zusatzlast:

$$m_s = \frac{mL}{L}$$

- mL Leitungsgewicht
- m_s Zusatzlast

Mit Hilfe der so berechneten Zusatzlast und des Belastungsdiagramms der Energiekette kann überprüft werden, ob die freitragende Länge eingehalten wird. Ist dies nicht der Fall, ist eine Energiekette mit größerer freitragender Länge zu wählen, oder es sind konstruktive Maßnahmen zu treffen, die den Betrieb mit der gewählten Energiekette ermöglichen (z.B. gleitende Anordnung, Stützrollen, SYSTEM MARATHON o. ä.).



Vorspannung und zulässiger Durchhang

ekd Energieketten werden mit Vorspannung ausgeliefert. Ausnahmen bilden Energieketten für vertikale oder gleitende Anordnungen sowie auf der Seite liegende Energieketten zum Beispiel in kreisförmiger Anordnung.

Die Vorspannung ist ein typabhängiges konstruktives Hilfsmittel, um gegenüber Energieketten ohne Vorspannung größere freitragende Längen zu erzielen. Die Werte für die Vorspannung werden durch den Hersteller vorgegeben und liegen bei ekd Energieketten aus Stahl bei 5 mm/m, bei Kunststoffenergieketten maximal bei 25 mm/m ohne Zusatzlast.

Der Durchhang resultiert aus der Zusatzlast und dem Eigengewicht der Energiekette. Aufgrund der gegenüber Kunststoff deutlich geringeren Dehngrenzen für Stahl (0,2% Dehngrenze) ist auch der zulässige Durchhang von Stahlenergieketten deutlich enger zu begrenzen als der von Kunststoffenergieketten.

Auf der anderen Seite bewirkt bei Kunststoffenergieketten eine langandauernde statische Belastung bei großer freitragender Länge des Obertrums eine degressive Zunahme des Durchhangs (Kriechen). Erhöhte Temperaturen und Luftfeuchte verstärken diesen Effekt. Auch durch gebrauchsbedingte Abnutzung nimmt der Durchhang von Energieketten zu.

Der maximal zulässige Durchhang kann nur aus der Beurteilung aller Betriebsbedingungen erfolgen. Innerhalb der in den Belastungsdiagrammen angegebenen Grenzen für die freitragende Länge liegt der Durchhang unter normalen Betriebs- und Umgebungsbedingungen im zulässigen Bereich.

Bei darüber hinausgehenden Werten sind im Einzelfall folgende Zusammenhänge zu berücksichtigen:

Bei zähen Werkstoffen und langsam schleichendem Betrieb der Energiekette ist eine Einschränkung des Durchhangs in der Regel nicht erforderlich.

Bei großen Beschleunigungen und hohen Verfahrgeschwindigkeiten ist ein zu großer Durchhang problematisch. Eine definierte Krafteinleitung am Mitnehmer ist dann nicht sichergestellt und unkontrollierbare Ketten-schwingungen können auftreten. Dadurch wird der Energiekettenwerkstoff extremen, dynamischen Wechselbeanspruchungen ausgesetzt.

In solchen Fällen sind Abhilfemaßnahmen zu treffen.

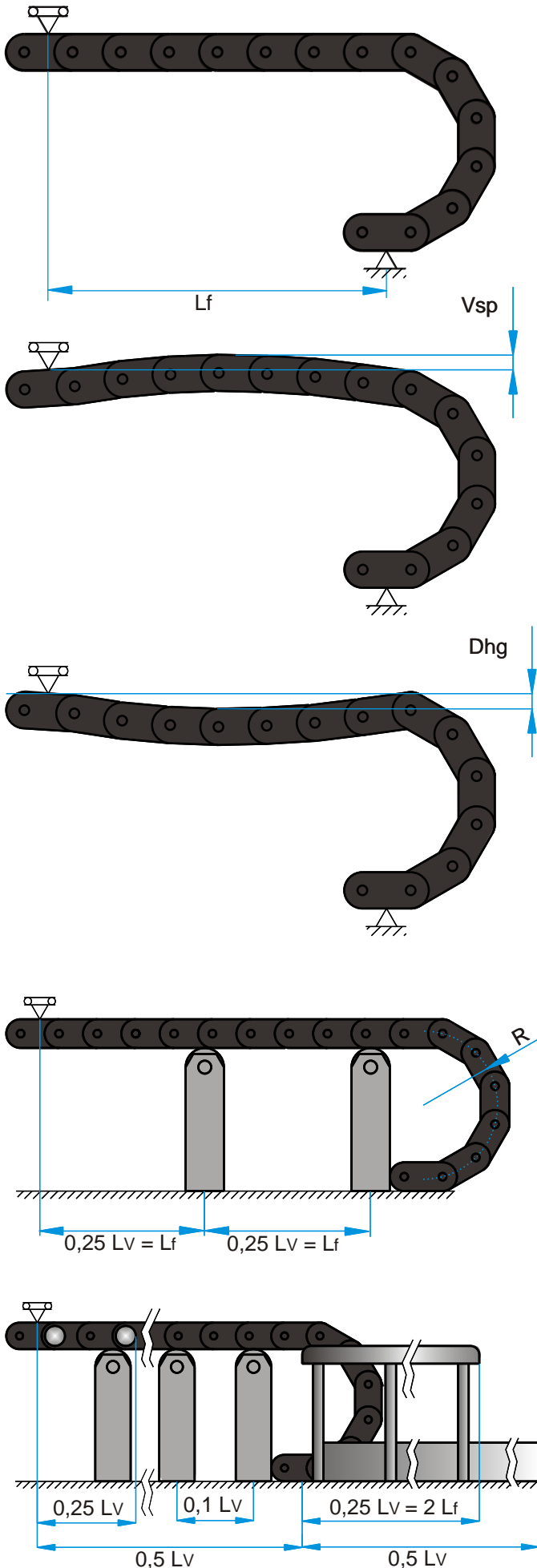
Die erste Maßnahme besteht in der Auswahl einer Energiekette mit größerer freitragender Länge. Wenn diese Maßnahme nicht realisiert werden kann, gibt es folgende Alternativen:

Stützrollen und Stützgeländer

Stützrollen sind insbesondere bei Stahlketten ein probates Hilfsmittel den maximalen Verfahrweg L_v bis zum Vierfachen der freitragenden Länge L_f zu erhöhen.

Mit zusätzlichen Stützrollen und einem Stützgeländer kann der maximale Verfahrweg bis zum Achtfachen der freitragenden Länge erweitert werden.

Der Einsatz von Stützrollen mit Stützböcken ist auf Verfahrgeschwindigkeiten unter 1 m/s begrenzt.



Hochgesetzte Führungsrinne

Diese Konstruktion findet vorrangig bei Kunststoffenergieketten Anwendung. Wie bei der Verwendung von Stützrollen kann mit der hochgesetzten Rinne eine Verdopplung des maximalen Verfahrwegs bis zum Vierfachen der freitragenden Länge erzielt werden. Aufgrund des größeren zulässigen Durchhangs sind Stützrollen bei Kunststoffenergieketten nicht geeignet.

Stützwagen

Bei langen Verfahrwegen und sehr hohen Zusatzlasten können Stützwagen mit gegenläufigen Energieketten eingesetzt werden. Die seitlich angeordneten Bundführungsrollen tragen die Energieketten und bewegen den Stützwagen.

Die Energieketten werden in dieser Anordnung ausschließlich auf Zug belastet. Dadurch wird auch bei hohen Zusatzlasten eine extrem lange Lebensdauer erreicht.

SYSTEM MARATHON

Das SYSTEM MARATHON für unbegrenzte Verfahrwege ist auch für hohe Verfahrsgeschwindigkeiten und große Beschleunigungen ausgelegt. Die den Obertrum tragenden Rollen laufen den gesamten Verfahrweg auf durchgehend ebenen Führungsschienen und schwenken im Energiekettenradius zur Ablage der Energiekette ein. In der rückwärtigen Bewegung schwenken die Rollen wieder aus und führen die Energiekette erneut gleitreibungsfrei über den gesamten Verfahrweg. Das SYSTEM MARATHON ist für Kunststoff- und Stahlenergieketten geeignet.

Gleitende Energieketten

Gleitende Energieketten erfordern zur Führung des Obertrums eine durchgehende Ablagerinne. Zusätzlich ist in der ersten Hälfte des Verfahrwegs entweder eine Gleitleiste zu montieren oder die Energiekette ist über den Festpunktanschluß in der Mitte des Verfahrweges hinaus bis zum Startpunkt zu verlängern, um eine durchgehende Gleitebene zu schaffen (siehe auch Ablage- und Führungsrinnen).

Bei hohen dynamischen Anforderungen an die Energiekette kann ein tiefer gesetzter Mitnehmeranschluß erforderlich werden, durch den eine bessere Krafteinleitung in die Energiekette erfolgt. Bei Verfahrwegen über 30 m, Geschwindigkeiten über 1,5 m/s sowie Beschleunigungen über 1 m/s^2 ist ein tiefer gesetzter Mitnehmer zu empfehlen, der jedoch nur dort eingesetzt werden kann, wo ausreichende Platzverhältnisse für eine Überlänge der Energiekette vorhanden sind. Kettenglieder mit einem Gegenradius minimieren die erforderliche Überlänge und gegebenenfalls auftretende Schwingungen der verbleibenden freitragenden Länge der Energiekette.

PKK, PLE und SLE Energieketten für gleitende Anordnungen werden vorzugsweise mit Gleitern ausgerüstet, die nach Erreichen der Verschleißgrenze ersetzt werden können, ohne die Energiekette ausbauen oder austauschen zu müssen.

