

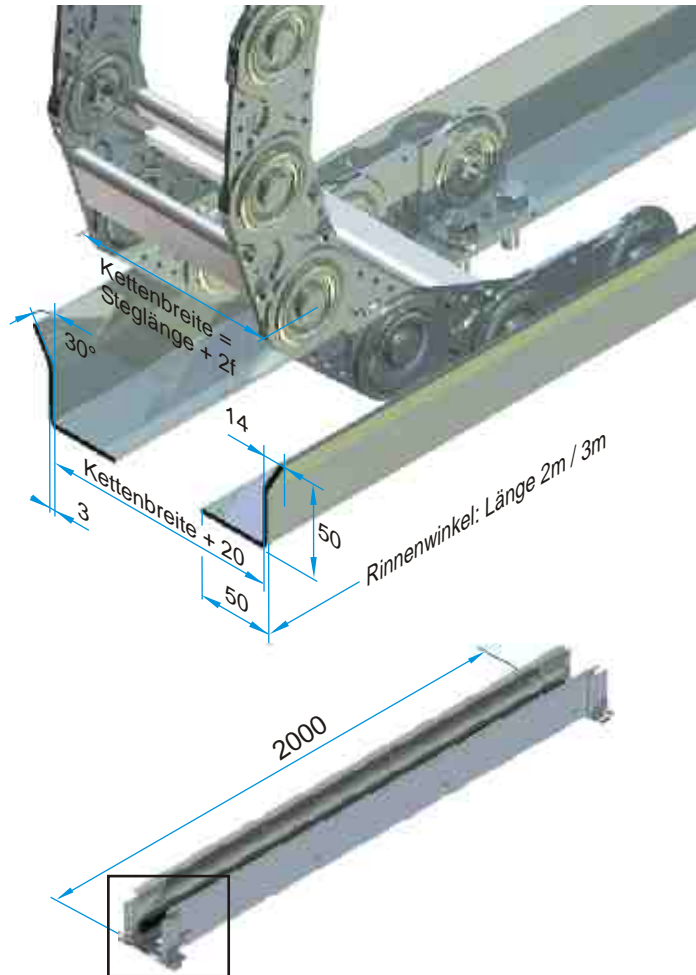
Ablage- und Führungsrinnen kommen zum Einsatz, wenn ein geeigneter Untergrund zum Abrollen der Energiekette nicht vorhanden ist. Auch wenn die dynamische Beanspruchung der Energiekette eine zusätzliche Führung verlangt oder die Länge des Fahrwegs dies erfordert, werden Ablage- und Führungsrinnen benötigt (z. B. bei gleitenden Anordnungen).

Gleitende Anordnung

Bei der Konstruktion und der Montage der Ablage- und Führungsrinnen sollte mit größter Sorgfalt vorgegangen werden, da nur so eine reibungslose Funktion des Systems gewährleistet werden kann. ekd gelenkrohr fertigt Ablagerinnen für alle Einsatzgebiete aus Stahl (verzinkt), Edelstahl oder Aluminium. Die einzelnen Rinnensegmente werden über die Verbindungselemente schnell und funktionssicher befestigt.

Ablagerinne für Stahlketten

Ablagerinnen für Stahlketten werden aus gekanteten Rinnenwinkeln gefertigt, die direkt auf dem Boden oder auf entsprechenden Unterkonstruktionen verschraubt werden.

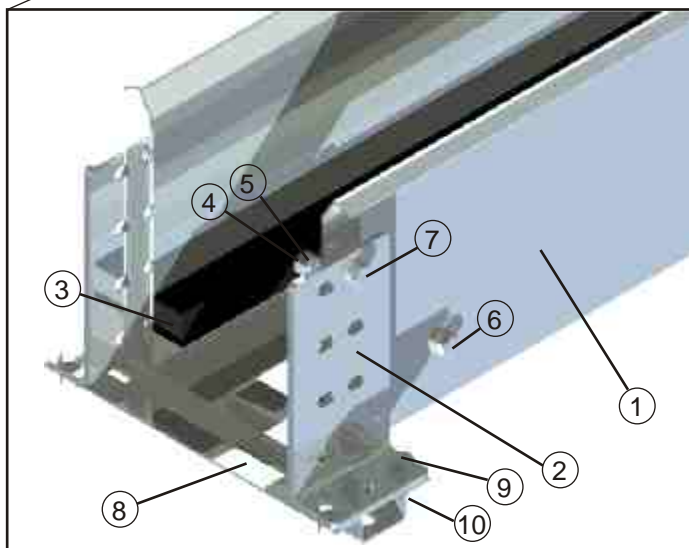


Stahlblech-Führungsrinne

Die Stahlblech-Führungsrinne ist universell einsetzbar. Neben den Standardrinnenwinkeln aus Stahl (verzinkt) sind Sondergößen und Führungsrinnen aus Edelstahl lieferbar.

Eine einfache Montage vor Ort ist durch die Hutprofile gewährleistet, auf der die Rinnensegmente passgenau ausgerichtet werden können. Dazu sind zunächst die Verbindungswinkel handfest vorzumontieren und die Rinnenwinkel über die angeschweißten Gewindebuchsen anzuschrauben. Anschließend kann die Führungsrinne ausgerichtet und die Verbindungswinkel können festgeschraubt werden.

Bei gleitenden Anwendungen werden die Rinnenwinkel mit montierten Gleitleisten geliefert.



Pos.	Bezeichnung	Gewicht [kg/m]		
		Höhe 2mm	3mm	
1	Rinnenwinkel 2mm ¹⁾			
2	Verbindungswinkel ²⁾	100	4,1	5,5
3	Gleitleiste 25x25x2000			
4	Scheibe DIN 125	150	5,3	7,2
5	Mutter M8 DIN 985			
6	DIN 931 M8x40	200	6,5	8,8
7	DIN 931 M8x12			
8	Hutprofil	250	7,7	10,4
9	DIN 931 M8x16	(Gewicht inkl. Gleitleiste)		
10	Mutter M8	(Gleitleiste 25x25 0.6kg/m)		

1) Standardhöhen 100 / 150 / 200 / 250, L=2000, alternativ L=3000mm, t=3 mm
2) Verbindungswinkel 40 / 80 / 120 / 160 / 200
3m Standardhöhe 200

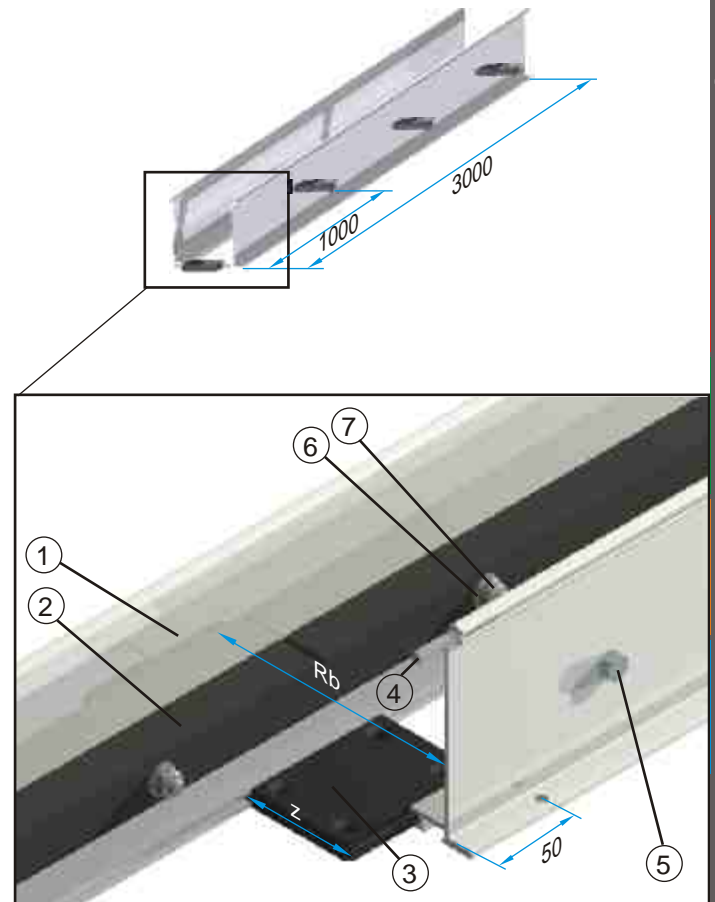
Aluminium-Führungsrinne

Die Aluminium-Führungsrinne (Rinnenwinkel 120) ist optimal auf die Bodenmontage bei langen Verfahrwegen mit Energieketten der Serie Kolibri abgestimmt.

Mit 3 m langen Rinnensegmenten, deren Breite durch die entsprechenden Distanzprofile vorgegeben ist, kann eine schnelle, problemlose Montage vor Ort ausgeführt werden. Die Verbindung der einzelnen Rinnensegmente erfolgt über Zentrierstifte.

Die erste Hälfte des Verfahrwegs wird standardmäßig so mit Gleitleisten ausgeführt, dass ein funktionssicherer Übergang am Festanschluss (i.d.R. Mitte Verfahrweg) gewährleistet ist.

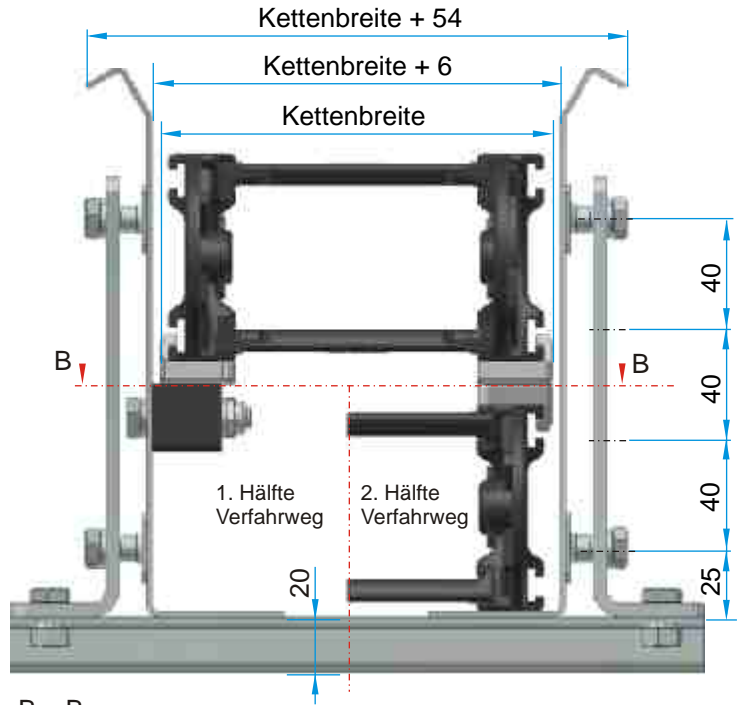
Pos.	Bezeichnung	Art. Nr.	Gewicht [kg]
	Aluminium-Führungsrinne	1361	
1	Alu-Rinnenwink. 120x3000	-	3,5
2	Gleitleiste 20x20x3000	1606	1,2
3	Distanzprofil DP (s.u.)	(s.u.)	(s.u.)
4	Kerbstift DIN 1474 6x40	-	0,008
5	Schraube DIN 931 M6 x 35	-	0,010
6	Scheibe DIN 125 - 1 A6	-	0,001
7	Mutter DIN 987 M6	-	0,004



Distanzprofile für Aluminium Führungsrinnen						
Rb	Bez.	Art.Nr.	Energieketten ¹⁾	c x d ²⁾	z	[kg]
54	DP 54	1367	Kolibri 30.050.X	30 x 50	20	0,017
64	DP 64	1551	Kolibri 30.060.X	30 x 60	30	0,020
66	DP 66	1368	Kolibri 40.062.X	40 x 62	32	0,022
70	DP 70	1552	Kolibri 50.065.X	50 x 65	36	0,026
80	DP 80	1553	Kolibri 40.075.X	40 x 75	46	0,037
84	DP 84	1554	Kolibri 30.080.X	30 x 80	50	0,042
100	DP100	1369	Kolibri XX.095.X	30 x 95, 50 x 95	66	0,059
130	DP130	1555	Kolibri XX.125.X	30 / 40 / 50 x 125	96	0,092
154	DP154	1556	Kolibri 50.150.X	50 x 150	120	0,118
116	DP116	1557	PKK 210 Steg 90	50 x 110	82	0,076
160	DP160		PKK 228 Steg 120	55 x 156	126	0,124
210	DP210	1558	PKK 228 Steg 170	55 x 206	176	0,179

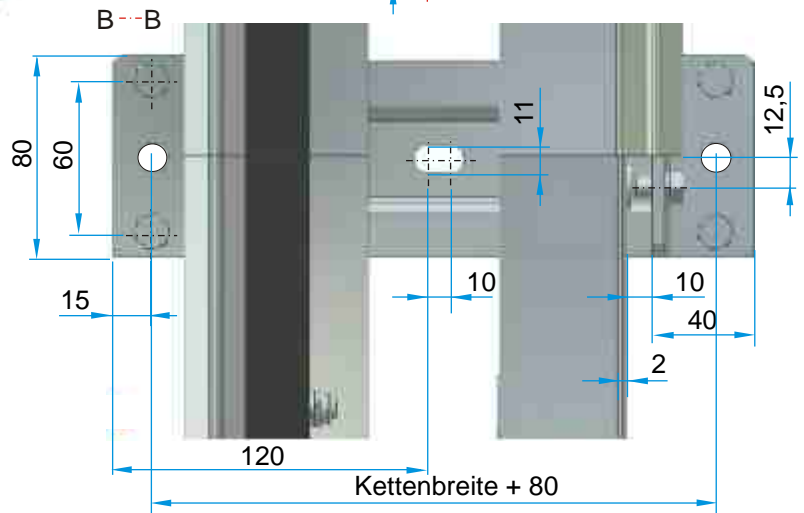
1) Beispielanordnung. Andere Energieketten können bei entsprechenden Aussenmaßen ebenfalls eingesetzt werden.
2) Aussenmaße der Energiekette

Maße Stahlblech-Führungsrinne:

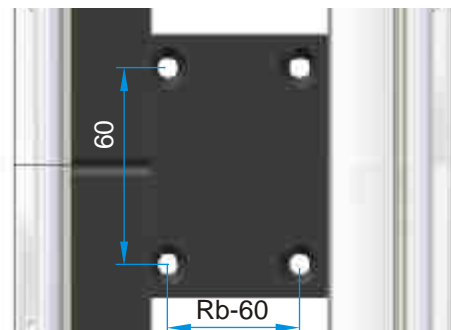
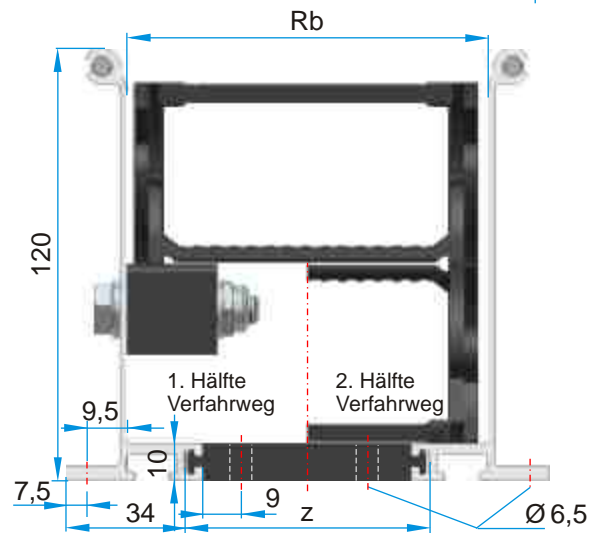
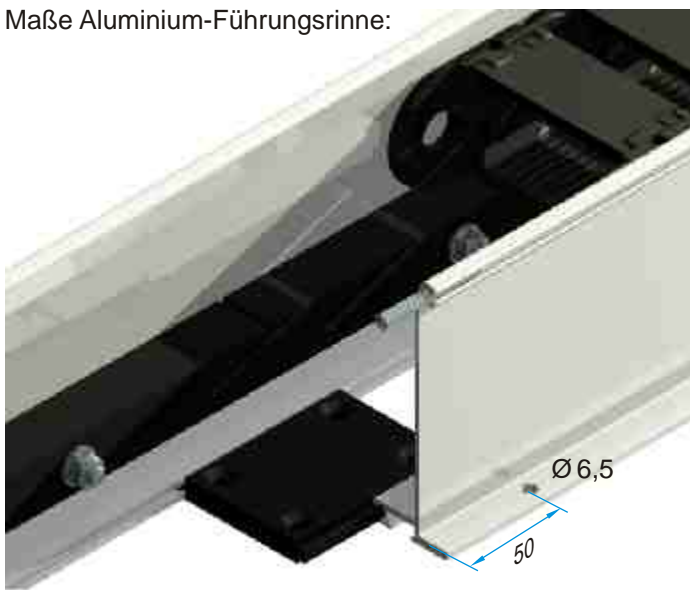


Die Höhe der Rinnenwinkel richtet sich nach der verwendeten Energiekette:

Hier: PKK 328 Rinnenwinkelhöhe 200
Verbindungswinkelhöhe 160



Maße Aluminium-Führungsrinne:



Gleitende Anordnungen

Bei Fahrwegen bis ca. 60 m, Fahrgeschwindigkeiten von $v_{max} = 1,5 \text{ m/s}$ und Beschleunigungen von $a_{max} = 1 \text{ m/s}^2$ können Energiekette und Ablagerinne entsprechend der folgenden Darstellungen eingesetzt werden.

Bei Anwendungsfällen, bei denen diese Werte überschritten werden, steht Ihnen ekd gelenkrohr bei der Projektierung gerne zur Verfügung, um durch spezifische Konstruktionen den besonderen Anforderungen gerecht zu werden.

Der Obertrum gleitet bis zur Hälfte des Fahrweges auf Gleitleisten, welche an den Rinnensegmenten verschraubt sind. Insbesondere bei langen Fahrwegen und schweren Energieketten und Leitungsbelegungen ist ein tiefer gesetzter Anschluß erforderlich, um die durch den Mitnehmer eingeleiteten Schubkräfte weitestgehend in Energiekettenrichtung zu führen. Eine Absenkung auf Radienhöhe ist in der Regel ausreichend.

Der Anschlußbereich ist so gestaltet, daß ein sicherer Übergang zur Energiekette gewährleistet ist. Dazu werden die Gleitleisten im Endbereich der jeweiligen Energiekettenkontur angepaßt. Die Energiekette kann separat mit einer Senkschraube befestigt sein oder wird mit der Gleitleiste zusammen angeschraubt. Dazu muß die Gleitleiste mit einer entsprechenden Senkung versehen werden.

Bei einem tiefer gesetzten Anschluß ist die Energiekette mit einer Überlänge auszulegen:
Um die Energiekette am Fahrwegende nicht gegen die Strecklage zu belasten, sind (anwendungsabhängig) einige Kettenglieder mit einem Gegenradius auszustatten und eine solche Überlänge vorzuhalten, daß der Mitnehmer in ausreichendem Abstand vor dem Kettenbogen stoppt.

